

## Хлопушка ХП



**Хлопушки ХП** предназначены для предотвращения потерь нефти и нефтепродуктов из резервуара в случае разрыва технологических трубопроводов или отказа размещенных на них запорных устройств.

Крышки хлопушек изготавливаются из искробезопасных материалов (алюминиевых сплавов), корпуса хлопушек ХП-80, ХП-150 также изготавливаются из алюминиевых сплавов, а корпуса хлопушек условным проходом 200 мм и более изготавливаются из стали.

Хлопушка с условным проходом 80 мм изготавливается без перепуска, а с условным проходом более 80 мм - с перепуском, что позволяет снижать усилие открывания крышки хлопушки. Устанавливаются хлопушки внутрь резервуара на фланец [приёмо-раздаточного патрубка ППР](#).

По устойчивости к воздействию климатических факторов внешней среды хлопушки изготавливаются в исполнении У и УХЛ категории размещения 3 по ГОСТ 15150-69.

Хлопушки ХП имеют всю необходимую документацию и соответствующую сертификацию.

Предлагаем по ценам завода-изготовителя следующие наименования хлопушек ХП:  
**ХП-80, ХП-100, ХП-150, ХП-200, ХП-250, ХП-300, ХП-400, ХП-500, ХП-600.**

Пример обозначения при заказе:

**ХП-150 УХЛ ТУ 3689-020-10524112-2003**, где: 150 - величина условного прохода, УХЛ3 - климатическое исполнение.

ООО ПТП "Поршень" ТУ 3689-020-10524112-2003, соответствует:

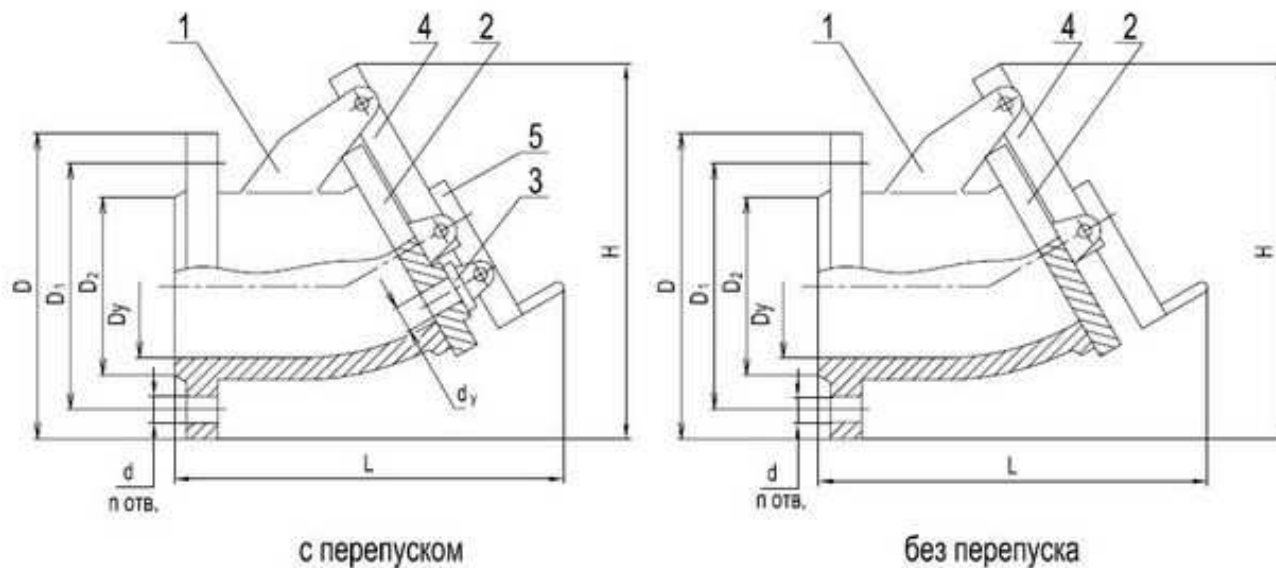
- \* Сапкон ТУ 3689-001-0217636-93;
- \* АОМЗ ХП-80,150,250 ТУ 3689-005-0347856-98;
- \* АОМЗ ХП-400,600 ТУ 3689-013-0347856-2000;
- \* НГМ Групп ТУ 3689-012-79167039-2006.

Разрешение Ростехнадзора России № РРС 00-24373 от 27.04.2007г.

## Техническая информация на хлопушки ХП

Наименование параметров	ХП-80	ХП-100	ХП-150	ХП-200	ХП-250	ХП-300	ХП-400	ХП-500	ХП-600	
Диаметр условного Прохода DN	80	100	150	200	250	300	400	500	600	
Условный проход перепускного отверстия $d_y$	-	25	25	25	25	25	100	100	100	
Условное давление, МПа (кгс/см <sup>2</sup> ), не более	0,17 (1,7)	0,17 (1,7)	0,17 (1,7)	0,17 (1,7)	0,17 (1,7)	0,17 (1,7)	0,17 (1,7)	0,17 (1,7)	0,17 (1,7)	
Габаритные и присоединительные размеры, мм, не более:	L	165	175	306	328	405	442	606	700	770
	D	185	205	260	315	370	435	580	710	840
	H	212	230	308	371	470	504	686	840	960
	D1	150	170	225	280	335	395	525	650	770
	D2	128	148	202	252	308	365	482	585	685
	$d_y$	-	25	25	25	25	25	100	100	100
	d	18	18	18	18	18	22	30	33	36
	n, шт	4	4	8	8	12	12	16	20	20
Масса, кг, не более	3,3	3,4	7,5	17,8	32,6	42	91	135	205	

## Чертеж хлопушки ХП



Общий вид хлопушки ХП:

1- корпус, 2 -крышка, 3 - крышка перепускная, 4 - большой рычаг, 5 - малый рычаг.